



COMPACTO Y ALTO
RENDIMIENTO

COMPRESOR RECIPROCANTE

Serie K

MAYEKAWA
MYCOM

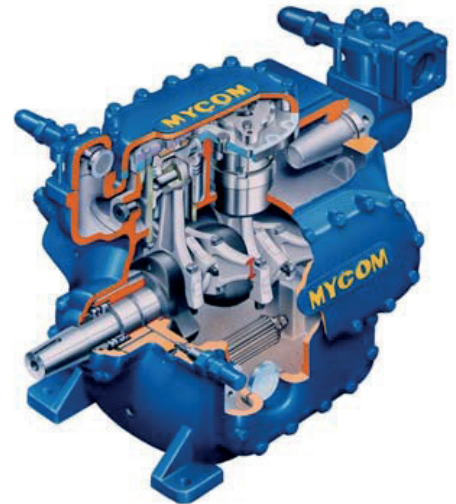
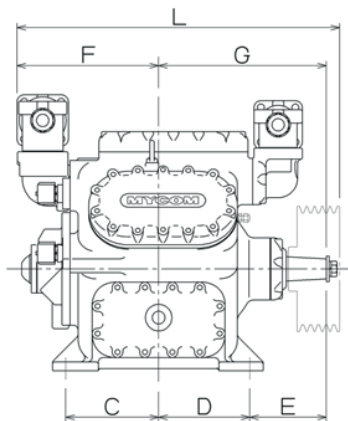
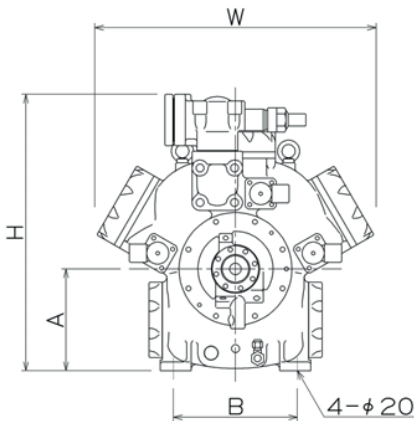
www.mayekawamma.com

ESPECIFICACIONES

Modelo	2K	4K	6K	8K	12K	
Refrigerante	Amoniaco / Freon (R22, R134A, R404A, R507A)				Freon *1	
Tipo de compresor	Tipo reciprocante, abierto					
No. de cilindros	2	4	6	8	12	
Diámetro (mm)	115					
Carrera (mm)	90					
Velocidad (rom)	900 - 1800					
Dsplazamiento(m3/h)	970rpm	42.9	85.8	128.7	171.6	257.5
	1170 rpm	51.8	103.5	153.3	207	310.6
	1450rpm	64.2	128.3	192.4	256.7	384.9
	1750 rpm	77.4	154.8	232.3	309.8	464.5
Método de transmisión	Transmisión por correas de acoplamiento directo				Directo	
Tipo de polea	5V x 5 correas (P.C.D. 280)					
Número de correas	5					
Control de Capacidad	Capacidad(%)*2	100,5	100,75,50,25 (100,75)	100,83,66,50,33 (100,66,33)	100,75,50,25	100,83,66,50,33
	Tipo Voltaje	Válvula solenoide 110V o 220V				
Válvula de seguridad Aceite	Válvula de seguridad interno o externo					
Cantidad de aceite (L)	ISO-VG46 (min)					
	8	9	9	10	18	

NOTA: *1:12K / sólo para freon (R22, R134A, R404A, R507A) - *2:4K,6K / dentro de [] indica para amoniaco.

DIMENSIONES



ESPECIFICACIONES (COMPRESOR SUELTO)

Modelo	H	W	L	A	B	C	D	E	F	G	Válvula de succión	Válvula de descarga	Peso (kg)
F2K	650	460	674	230	280	186	206	149	285	355	32A	25A	170
F4K	588	575	715	230	280	210	206	173	309	379	50A	40A	223
F6K	625	636	729	230	280	210	206	173	320	379	65A	50A	272
F8K	666	658	770	250	280	210	230	173	335	403	80A	65A	317
F12K	683	660	-	235	280	401	397	173	581	570	100A	80A	513
N2K	650	510	674	230	280	186	206	173	285	355	32A	25A	185
N4K	588	650	715	230	280	210	206	173	309	379	65A	50A	247
N6K	625	740	729	230	280	210	206	173	320	379	80A	65A	304
N8K	666	770	770	250	280	210	230	173	335	403	100A	80A	357

NOTA: El peso indicado no incluye la polea



Mayekawa Middle America, Colombia - Costa Rica - Venezuela - Ecuador - Panamá - Guatemala - Honduras - Nicaragua - El Salvador - Belice

CENTRO AMERICA
Alajuela - Costa Rica

COLOMBIA
Bogotá
Medellín

VENEZUELA
Puerto la Cruz
Maracay
Maracaibo

ECUADOR
Guayaquil
Manta

PANAMÁ
Ciudad de Panamá